



文件序號：T20260122

## 技術類別：《齒輪須知》

技術類別	齒輪應用
篇名	KHK 齒輪的應用特性與實際運用（八）
重點	蝸輪蝸桿篇
產出日期	2026/01/22
資料來源	日本 KHK 麗台國際有限公司 Vicky 整理



前言：在機台設計階段，是否也曾為「該選哪種齒輪」而煩惱？其實齒輪選型並非單純挑規格，而是需要同時考量強度、傳動比、模數與實際應用需求等多項因素，透過計算和查閱產品型錄，才能找到最合適的零件。為此，麗台特別為您整理出 **KHK 標準齒輪** 的應用特性，並搭配實際案例，協助您更清楚了解這些零件在各式設備中的運用可能。

## 蝸輪蝸桿

### • 適用性與優點

1. 噪音小、震動小、轉速比大，體積也較小。
2. 由蝸桿帶動蝸輪→減速場合(較常使用)，由蝸輪帶動蝸桿→增速場合(蝸輪有自鎖功能，較難由蝸輪帶動蝸桿)
3. 適用在減速裝置上，利用蝸輪自鎖作用的優點可用在防止逆轉的齒輪裝置上。

### • 應用設備範例

1. 一般使用在減速機、升降機、滑輪、釣具、汽車的轉向系統。
2. 蒸氣壺→使用 SW 蝸桿和 CG 蝸輪帶動大鍋旋轉。
3. 食品填充裝置→用 KWGDL 雙導程蝸桿和 AGDL 蝸輪進行驅動分度
4. 布料進給裝置→使用 SW 蝸桿和 BG 蝸輪調整高度。

※來源:KHK 齒輪入門 P. 10

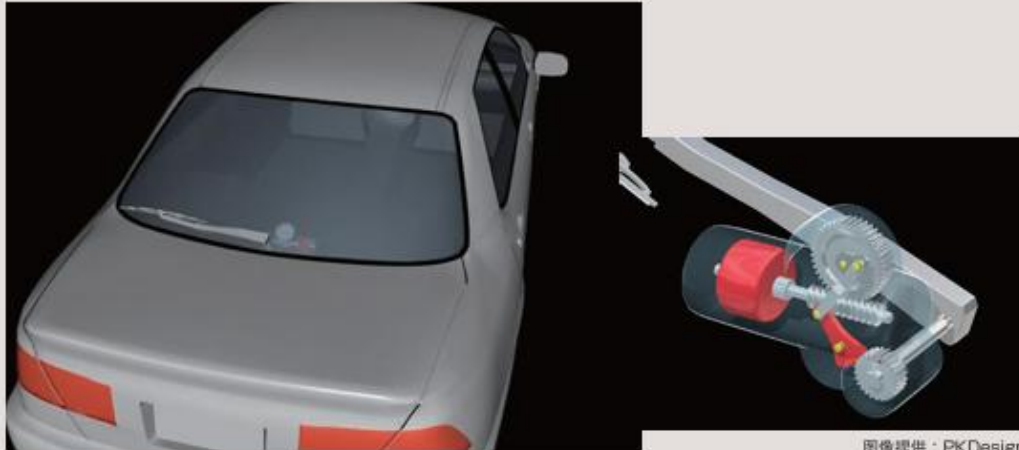
※來源:KHK 選型網站-蝸輪蝸桿

※來源:KHK 紙本型錄 P. 385





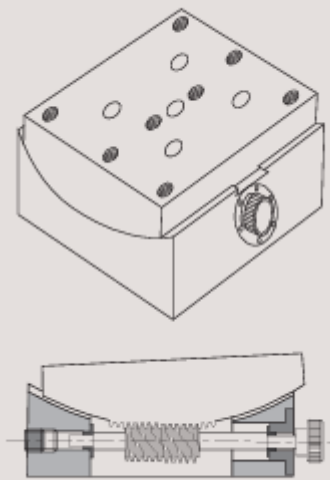
■ 雨刷驱动装置



用于雨刷摆动机构的蜗轮蜗杆

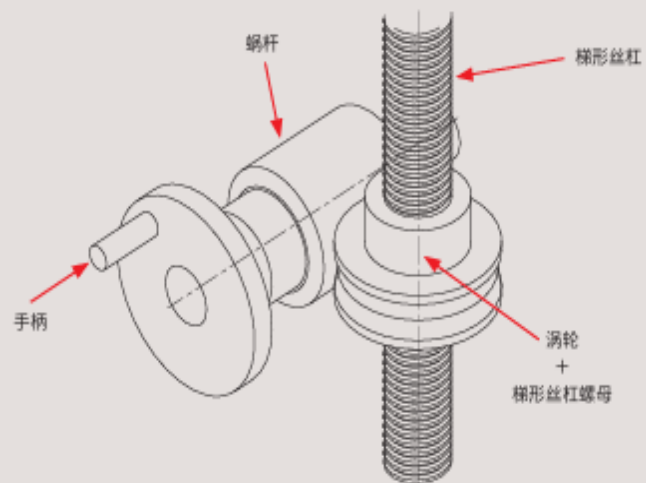
图像提供：PKDesign

■ 测角滑台设计例



使用蜗轮蜗杆带动滑台旋转 (设计例)

■ 蜗杆千斤顶



\*備註:KHK 蜗輪蜗桿廣泛應用於定位機構和翻轉機構等廣泛領域。

※來源:KHK 選型網站-蜗輪蜗桿