

麗台國際有限公司

Lead Taiwan International Corporation

台中市三民西路 43 號

TEL : 886-423760226 , Website : www.ltic.com.tw ,

Email : salestw@ltic.com.tw



文件序號：T20260129

技術類別：《齒輪須知》

技術類別	齒輪應用
篇名	KHK 齒輪的應用特性與實際運用（十）
重點	齒條&小齒輪潤滑系統與環形導軌齒輪篇
產出日期	2026/01/29
資料來源	日本 KHK 麗台國際有限公司 Vicky 整理



前言：在機台設計階段，是否也曾為「該選哪種齒輪」而煩惱？其實齒輪選型並非單純挑規格，而是需要同時考量強度、傳動比、模數與實際應用需求等多項因素，透過計算和查閱產品型錄，才能找到最合適的零件。為此，麗台特別為您整理出 **KHK 標準齒輪** 的應用特性，並搭配實際案例，協助您更清楚了解這些零件在各式設備中的運用可能。

齒條&小齒輪 潤滑系統

• 適用性與優點

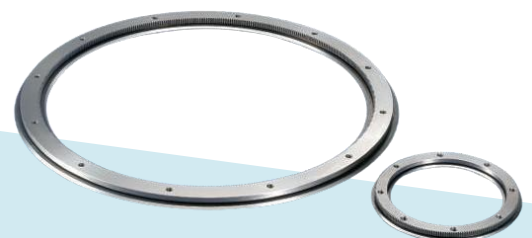
1. 配合潤滑劑，可以提升齒條&小齒輪的耐久性，降低維護成本。
2. 最適合在開放環境下使用的齒條&小齒輪的潤滑系統。



環形導軌齒輪

• 適用性與優點

1. 摩擦少，環軌與軸承的游隙小。
2. 簡單高效的潤滑方式。
3. 可在任意角度的平面上使用、輕鬆安裝並調節安裝誤差。
4. 自由設定環軌驅動裝置的位置。
5. 央部分開口大，可容納其他組件。



※來源：KHK 紙本型錄 2021 版 P. 468

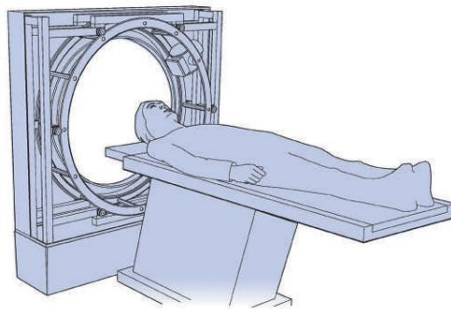
※來源：KHK 電子型錄 環形導軌 P. 478



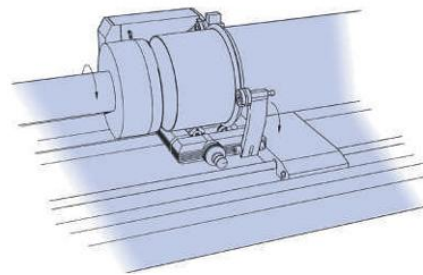
• 應用設備範例

1. 人體掃描儀
2. 輪轉絲網印刷用的激光製版機
3. 旋轉式拼裝機
4. 三軸組裝機器人

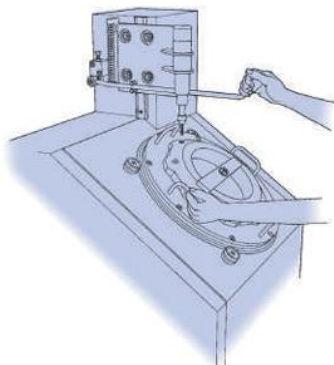
■人體掃描儀
成像頭安裝在圍繞患者周圍的環形導軌齒輪上。動作平穩、安靜、無游隙，可進行高分辨率掃描。



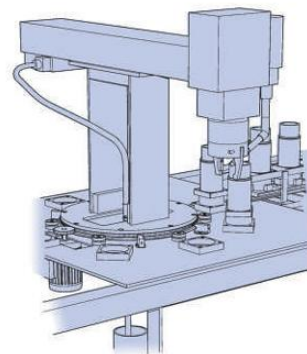
■輪轉絲網印刷用
激光製版機
專用的環形導軌齒輪在篩管上移動以保持形狀恒定。鉸接軸承支架可快速安裝和拆卸。



■旋轉式拼裝機
環形導軌齒輪可進行無摩擦的手動旋轉，以控制和支撐施加負載的位置。



■三軸組裝機器人
通過環形導軌齒輪出色的安全性和無摩擦旋轉，實現了平穩且高剛性的動作。



以上為使用例示意圖

※來源：KHK 電子型錄 環形導軌 P. 484、485